

# INSTALLATION INSTRUCTIONS CEILING ROSES

ORAC<sup>®</sup>  
DECOR

ИНСТРУКЦИЯ ПО УСТАНОВКЕ ПОТОЛОЧНЫХ РОЗЕТОК |  
ТӨБЕ РЕЗЕТКІЛЕРІН ОРНАТУ ЖӨНІНДЕГІ НҰСҚАУЛЫҚ

UM365 - 04/2019



R08  
(Ø38 cm)



R52  
(Ø69,5 cm)



WWW.ORACDECOR.COM  
>> INSTALLATION

## 1 Ready? ATMOSPHERE & SURFACE

Ready? Set? Go!  
✓ INSTALLATION  
GUARANTEE



Условия хранения и монтажа: Оставьте профили и клей в комнате, которой планируется монтаж, на 24 часа.  
Сақтау және монтаждау шарттары: профильдер мен желімді монтаждау жоспарланған бөлмеде 24 сағатқа қалдырыңыз.



Удалите пыль  
Шанды кетіріңіз



Очистите поверхность  
Бетті тазартыңыз



Выровняйте стены и потолки  
Қабырғалар мен төбелерді  
тегістеп шығыңыз



Высушите  
Кептіріңіз



Обезжирьте  
Майын кетіріңіз

## 2 Set? DECOFIX ADHESIVES



Для внутренних работ, пористых и сухих поверхностей  
Ішкі жұмыстарға, кеуекті және құрғақ беттерге арналған



Ø>65cm

или  
немесе



Для внешних работ, непористых или влажных  
профилей  
Сыртқы жұмыстарға, кеуексіз немесе  
дымқыл профильдерге арналған



Стены/потолки  
Қабырғалар/төбелер



DecoFix Pro

FDP500/550 310ml | 7 > 8m



ИЛИ  
НЕМЕСЕ



DecoFix Power

FDP700 290 ml | 7 > 8m



Стыки между профилями  
Профильдер арасындағы түйістер



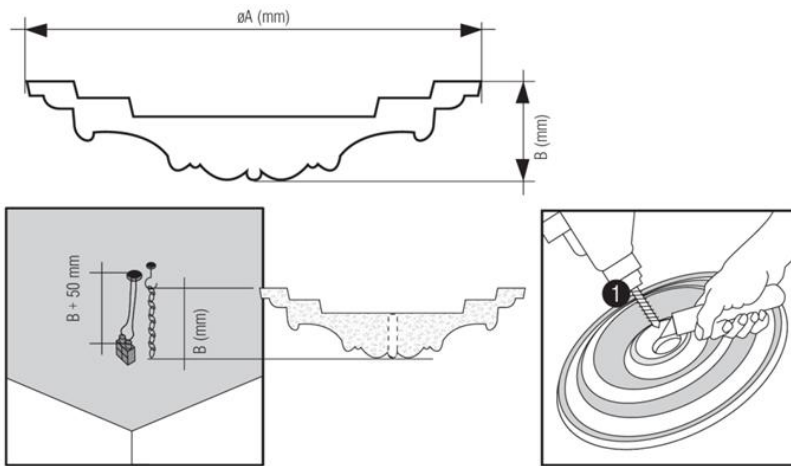
DecoFix Extra

FX250 310ml | min. 80m  
FX250 tube 80ml | min. 20m

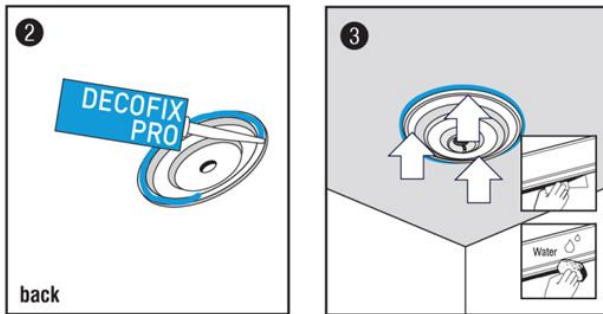


# INSTALLATION INSTRUCTIONS CEILING ROSES

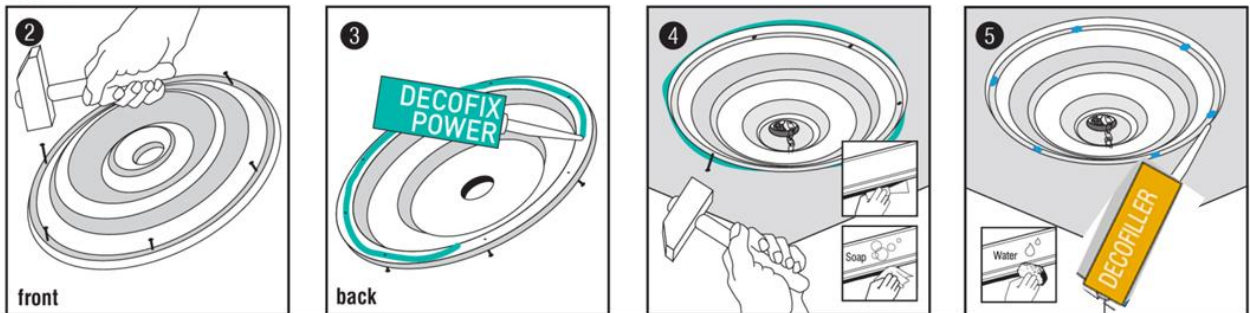
ГАРАНТИЯ НА ПРОДУКЦИЮ ДЕЙСТВУЕТ ТОЛЬКО ПРИ  
ИСПОЛЬЗОВАНИИ КЛЕЯ DECOFIX  
ӨНІМГЕ КЕПІЛДІК ТЕК DECOFIX ЖЕЛІМІН ПАЙДАЛАНҒАН  
КЕЗДЕ ҒАНА ЖАРАМДЫ



## Ø < 65cm



## Ø > 65cm



Используйте клей DecoFix Power и (если возможно) гвоздики для дополнительной фиксации молдингов  
Молдингтерді қосымша бекіту үшін DecoFix Power желімін және (мүмкін болса) кішкене шегелерді пайдаланыңыз

## ОТДЕЛКА ӘРЛЕУ

